

# Önsötétedő F2 Quick Glass hegesztőháztető



**Használati utasítás**  
Az eredeti utasítások fordítása

**CE**

## Kedves vásárló!

Köszönjük, hogy megvásárolta termékünket, kívánjuk, hogy elégedett legyen a használatával. Ön egy önsötétítő motorháztető tulajdonosa lett. Ezt a motorháztetőt maximális biztonság és könnyű kezelhetőség jellemzi, megbízható és nagy teljesítményű készülék, gyors telepítéssel.

Tartós védelmet nyújt az UV- és IR-sugárzás, a hő és a fröccsenő víz ellen. Bár kezelése egyszerű, működésének meg kell felelnie a felhasználási területen érvényes követelményeknek és biztonsági előírásoknak.

A hegesztő önsötétítő csuklya biztonságos munkavégzést tesz lehetővé hegesztés közben. Az automatikus kapcsoló kényelmes munkát és a paraméterek beállításának lehetőségét biztosítja. A motorháztető mérete lehetővé teszi, hogy a ténylegesen végzett munkához és a felhasználó igényeihez igazodjon. A motorháztető folyamatos a fényérzékelő válasz érzékenységeinek beállításával. A motorháztető hegesztési üzemmódváltóval is fel van szerelve a TIG és MMA, MAG MIG, TIG és a fényerősség beállítása között.

### BIZTONSÁGI SZABÁLYOK

1. Használat előtt győződjön meg arról, hogy a megfelelő mértékű elsötétítés van-e beállítva.
2. A hegesztőkalap védi a szemet és az arcot a hegesztés során keletkező szikrák, por és sugárzás ellen.
3. Érzékenység kiválasztása.

Az 1-es gombbal állíthatja be az elszívó érzékenységet, azaz azt a fényt, amelyre reagálnia kell. A minimális beállítást használja, ha nagy áramerősséget használ, illetve ha erősen megvilágított helyiségben vagy napon hegeszt. Alacsony amperrel, gyenge kültéri megvilágításban történő hegesztés esetén állítsuk a gombot maximumra. Ez a beállítás TIG-hegesztésnél is ajánlott.

4. A motorháztető testreszabása.

Az automata hegesztőháztető az egyéni igényekhez igazodó fejkereszttel van felszerelve, és minden felhasználó számára biztosítja a megfelelő látószöveget. A motorháztető beállítása a következőkben végezhető el három síkban. Ez a megfelelő klip(ek) mozgatásával történik.

### A PIKTOGRAMOK MAGYARÁZATA



Vigyázzon különösen



Használat előtt ismerkedjen meg a használati útmutató



tartalmával Válassza ki a megfelelő újrahasznosítási módot

Az elektromos szerszámokat, a tartozékokat és a csomagolást a vonatkozó környezetvédelmi előírásoknak megfelelően kell megsemmisíteni.

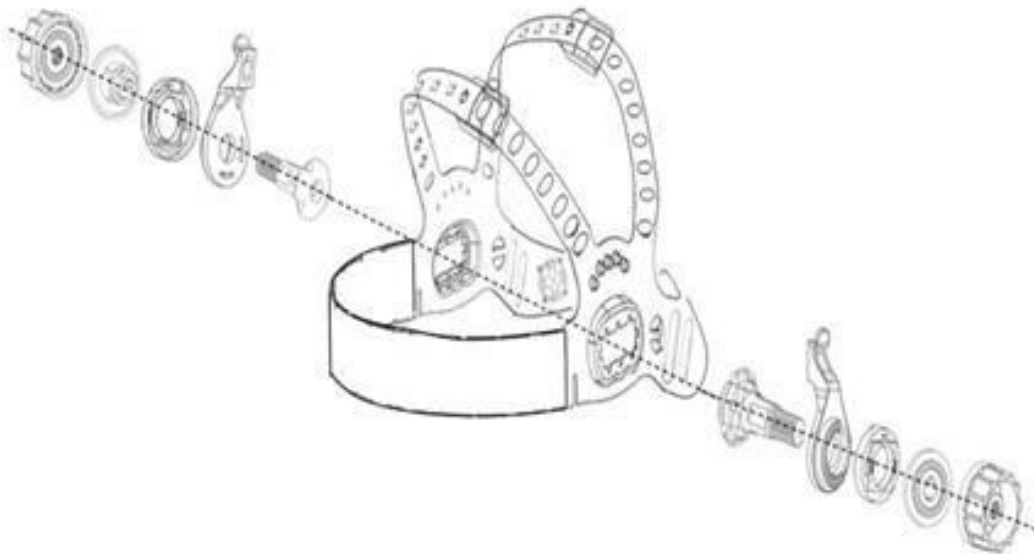
A műanyag alkatrészeket a környezetvédelem megfelelő és felelősségteljes megvalósítása érdekében megfelelően felcímkézik.



Az elektromos szerszámokat ne dobja a háztartási hulladékba. A régi, használt elektromos és elektronikus berendezésekről szóló 2002/96/EK európai irányelvvel összhangban a nemzeti jogszabályokban a kiselejtezett, használhatatlan elektromos szerszámokat külön kell gyűjteni, és azokat a környezetvédelmi elveknek megfelelően újrafelhasználásra kell átadni.

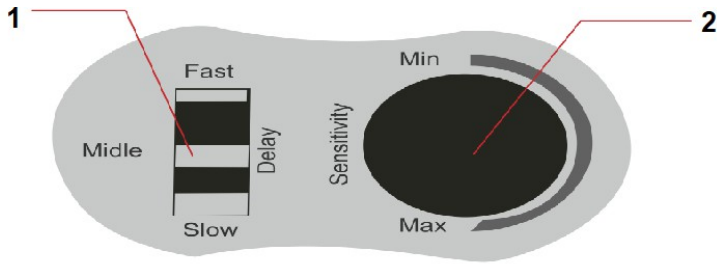
**A MOTORHÁZTETŐ KICSOMAGOLÁSA UTÁN GYŐZŐDJÖN MEG ARRÓL, HOGY EGYETLEN ELEM SEM SÉRÜLT VAGY TÖRT EL.**

**Fej keresztbeállítás**



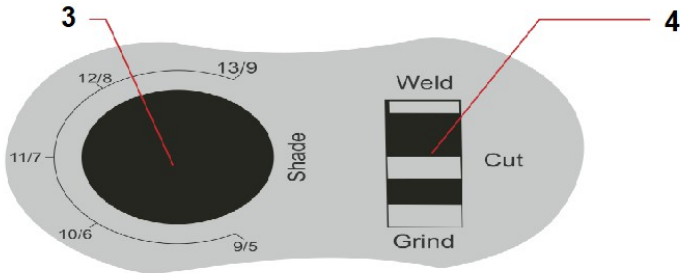
**A fejkerezt kialakítása**

## Szűrőüzemeltető - M79386 modell



**1. Késleltetés** ( meghatározza, hogy mennyi időbe telik, amíg az üveg sötétedik a munkadarab elkészülte után.)

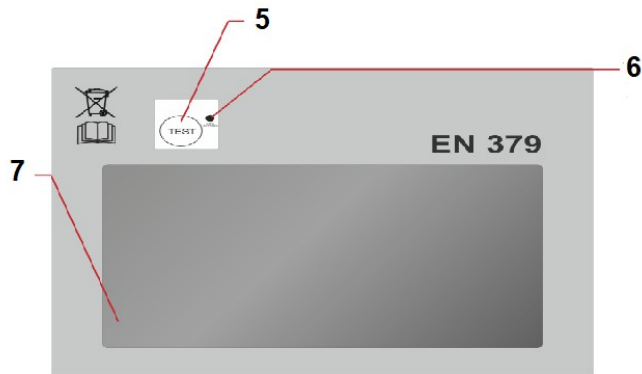
**2. Érzékenység** ( a szűrő érzékenységét határozza meg. A maximális beállítás kis ívnél kapcsolást okoz)



**3. A sötétedés mértéke** ( határozza meg a sötétedés a hegesztési módszertől függően)

**4. Munkamód** ( munkamód kiválasztása, hegesztés, vágás, csiszolás)

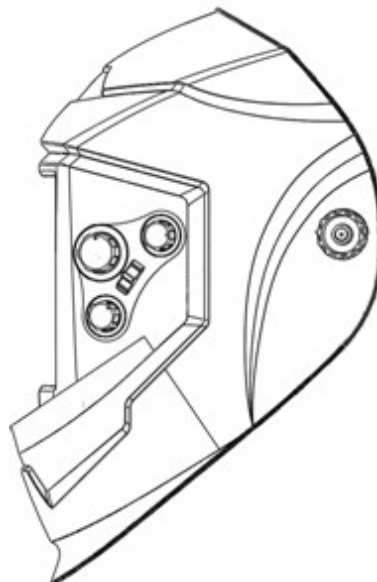
**5. TEST gomb** ( a szűrő megfelelő működésének ellenőrzésére szolgál)



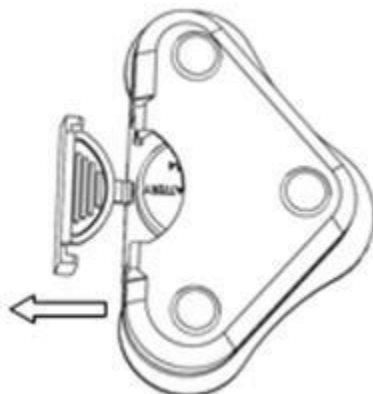
**6. Lemerülésjelző** ( ha a LED világít, az akkumulátort ki kell cserélni)

**7. Automatikus szűrő**

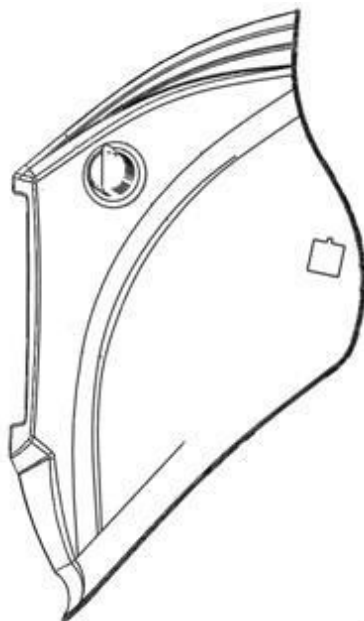
## Szűrőüzemeltető - M79388 modell



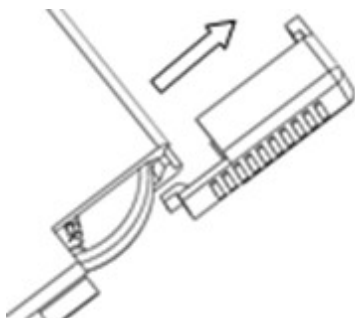
### Akkumulátor aljzat



### Szűrőüzemeltető - M79387 modell



## Akkumulátor aljzat



## SZOLGÁLTATÁS

Az elsötétítés mértékének beállítása az oldalsó forgatógombbal történik. Az ajánlott elsötétítési fokozat a hegesztési módszertől függ, az alábbi táblázatban látható.

A sötétítés mértéke DIN	Hegesztési eljárás / áramerősség [A]						
	Bevont elektródák (MMA)	MIG nehéz fémek	MIG könnyű fémek	TIG	MAG	Plazmavágás	Mirko plazmahegesztés
4							1,5-6
5							6-15
6							15-40
7							40-60
8	20-60			10-30	5-70	50-70	60-100
9	60-100	70-125		30-70	70-100	100-125	100-125
10	100-150	125-175	125-175	70-125	100-150	125-150	125-175
11	150-200	175-250	175-225	125-200	150-225	150-175	175-225
12	200-300	250-350	225-300	200-300	225-400	175-250	225-300
13	300-450	350-450	300-400	300-350	400-500	250-400	300-500
14	>450	>450	>400	>350	>500		

**Az érzékenység** határozza meg a szűrő sötétítéséhez szükséges fény mennyiséget. Ezt a paramétert a saját preferenciáinak és a hegesztési körülményeknek megfelelően kell beállítani. A minimális beállítás akkor ajánlott, ha erősen megvilágított helyiségekben vagy napfényben nagy áramerősségű készüléket használ. A maximális beállítást alacsony áramerősségű hegesztéskor, gyenge fényviszonyok között használjuk, ez a beállítás TIG-hegesztéskor is ajánlott.

**A késleltetés** megadja azt az időt, amíg a szűrő az ív befejezése után elsötétül, a 0,1-0,9 másodperc tartományban. Gyakran előfordul, hogy közvetlenül a hegesztés után a felhevített fém megvakulhat, ezért ez a funkció nagyon hasznos.

## KARBANTARTÁS ÉS TÁROLÁS

Javasoljuk, hogy a tárolás során az összes forgatógombot a minimumra állítsa. Ez meghosszabbítja az akkumulátor élettartamát.

A tárolásnak száraz helyiségben, állandó hőmérsékleten kell történnie, amely nem lehet  $-10\text{ °C}$ -nál alacsonyabb és  $50\text{ °C}$ -nál magasabb.

Rendszeresen tisztítsa meg a szerszámot sűrített levegővel.

A szűrő külső részének tisztának és sérülésmentesnek kell lennie. Ez biztosítja a megfelelő működést.

## SZŪRŐFEDÉL CSERE

A csere a régi burkolat kioldásával történik. Az új fedelet ugyanarra a helyre kell felszerelni, szem előtt tartva a védőfólia letételezését.



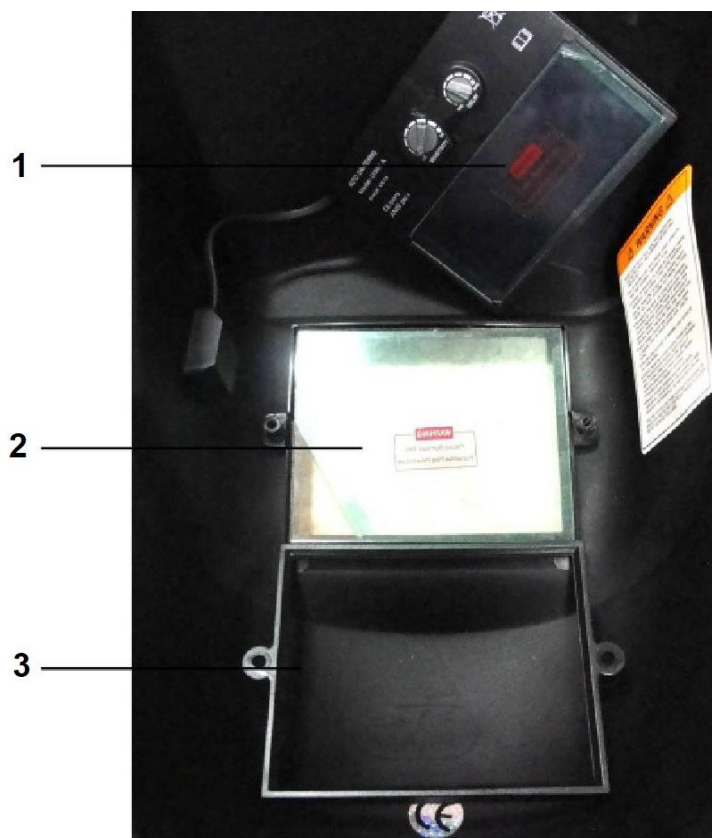
**1. Felszabadítás cserére**

**2. Távolítsa el a védőfóliát**

A külső burkolat cseréje a keretet rögzítő 2 csavar kicsavarásával történik. A keret meglazítása után fel kell emelni a teljes elsötétítő szűrőt, amely alatt az elülső szűrőfedél található.



1. A szűrőkeretet rögzítő csavar
2. A szűrőkeretet rögzítő csavar



1. Elsötétítő szűrő
2. Szűrőfedél
3. Szűrőkeret

**FIGYELEM** A burkolatok felszerelésekor ne felejtse el eltávolítani a védőfóliát.



## GYAKRAN FELMERÜLŐ PROBLÉMÁK ÉS MEGOLDÁSAIK

### Szabálytalan sötétedés

A fejpántot egyenlőtlenül állították be, és a szem és az üvegszűrő közötti egyenlőtlen távolság alakult ki (változtassa meg a fejpánt beállítását, hogy csökkentse a szűrőtől való távolságkülönbséget).

Az önhomályosító szűrő nem sötétedik vagy villog.

- A szélvédő piszkos vagy sérült (cserélje ki).
- Az érzékelők szennyezettek (tisztítsa meg az érzékelő felületét).
- A hegesztési áram túl alacsony (állítsa be újra a motorháztetőt).

### Lassú reakció

Túl alacsony az üzemi hőmérséklet (ne használja a motorháztetőt -5°C vagy 23°F alatti hőmérsékleten).

### Rossz láthatóság

- a szélvédő/belső üveg/ vagy szűrő szennyezett (cserélje ki az üveget).
- a környezeti megvilágítás nem elegendő.

## MŰSZAKI PARAMÉTEREK

Modell	M79386	M79388	M79387
Bruttó tömeg (kg)	1	1	1
Teljesítmény	2x3V CR2045	CR2450	CR2450
Szűrő méretei [mm]	126x102	133x114	133x114
Érzékelők száma [db]	4	4	4
Látómező [mm]	98x43	100x93	100x83
Tiszta állapot [DIN]	4	4	4
Sötétített állapot [DIN]	9-13	9-13	9-13
Válaszidő [ms]	1/25000'	1/10000s	1/10000s
Jellemzők	vágás / csiszolás / hegesztés	vágás / köszörülés / hegesztés	vágás / csiszolás / hegesztés
Hegesztési módszerek	MMA / MIG / MAG / TIG	MMA / MIG / MAG / TIG	MMA / MIG / MAG / TIG

## Jótállási feltételek

A 136/2002 sz. törvény értelmében az Ön által megvásárolt termékre az eladástól számított 24 hónapos garancia vonatkozik. Kereskedelmi vagy kereskedelmi célokra használt áruk vásárlása esetén

üzleti tevékenység esetén a jótállási idő 12 hónap. A garancia csak akkor érvényes, ha a termékeket a használati utasításnak és a felhasználási módnak megfelelően használják.

A garancia nem terjed ki a természetes elhasználódásnak, a túlterhelésnek, a termék rendeltetésétől eltérő célra történő használatának, valamint a szállítás vagy a nem megfelelő (nem szakszerű) kezelés által okozott hibákra. Nem megfelelő kezelésnek tekintjük azt a példát, amikor nem tartották be a kezelési útmutatót és a termék kezelésére vonatkozó, általánosan kötelező érvényű előírásokat. Hasonlóképpen értékeljük az ajánlott karbantartáson túli, nem szakszerű javítási kísérletet is.

A garancia kizárólag az anyaghibák, a gyártási összeszerelési vagy feldolgozási technológia hibái által okozott hibákra vonatkozik.

A garanciára való hivatkozás joga megszűnik:

- 1) a terméket nem a használati utasításnak megfelelően használták
- 2) a KAXL s.r.o. előzetes írásbeli hozzájárulása nélkül bármilyen beavatkozás történt a gép szerkezetébe.
- 3) a terméket a rendeltetésétől eltérő körülmények között vagy célokra használták fel
- 4) a termék egy részét nem eredeti alkatrészre cserélték ki
- 5) a termék károsodása vagy túlzott elhasználódása a nem megfelelő karbantartás miatt következik be
- 6) külső mechanikai, termikus vagy kémiai hatások által okozott károkat
- 7) a hibákat a termék nem megfelelő tárolása vagy kezelése okozta
- 8) a terméket (a terméktípusra vonatkozóan) agresszív környezetben használták, pl. poros, párás környezetben.
- 9) a terméket a megengedett terhelést meghaladóan használták

A garancia nem terjed ki azokra az elemekre, amelyek normál működésük miatt várhatóan elhasználódnak (pl. a szénszálak, gyújtógyertyák stb. kopása).

A termékek üzemeltetéséhez csak az ajánlott tartozékokat és eredeti pótalkatrészeket használja.

A hiba felfedezése után azonnal reklamáljon a terméket értékesítő kereskedőnél, és érdeklődjön a javítási lehetőségekről egy hivatalos javítóműhelynél. Ha az Ön által bejelentett hiba nem tartozik a jótállás hatálya alá, akkor az ellenőrzéssel, valamint az összeszereléssel és szétszereléssel kapcsolatos munkálatokról és költségekről számlát állítunk ki Önnek. alkatrészek.

Reklamáció esetén nyújtson be egy megfelelően kitöltött jótállási jegyet vagy más, az eladás dátumával ellátott vásárlást igazoló dokumentumot.

A terméket tiszta, megfelelően megtisztított, portól és szennyeződésektől mentes állapotban adja be javításra. A hiba pontos diagnosztizálásához küldje be a termékkel együtt az eredeti tartozékokat.

Csomagolja a terméket megfelelően, lehetőleg az eredeti csomagolásban, hogy ne sérüljön meg. A nem megfelelő csomagolásból eredő károk nem fogadhatók el garanciális hibaként!